

**SEZIONATORI PORTAFUSIBILI PER FUSIBILI NH****PER SISTEMA A SBARRE CON INTERASSE 60 mm****Caratteristiche generali:**

- Tipo prodotto: sezionatori per fusibili a coltello serie NH;
- Tensione nominale: 690V AC;
- Tipologia: tripolari;
- Dimensioni: NH-000, NH-00, NH-1, NH-2, NH-3;
- Conformi alle norme: IEC 60269-1, IEC 60947-1, IEC 60947-3, DIN 43620;
- Corrente nominale: fino a 630A;
- Fissaggio su sistema a barre con interasse 60 mm;
- Ritenuta meccanica dei fusibili nella maniglia del sezionatore;
- Collegamento cavi: dal basso o dall'alto;

SWITCH DISCONNECTOR FOR NH FUSES**FOR BUSBAR SYSTEM WITH 60 mm DISTANCE BETWEEN THE BARS****General characteristics:**

- *Product type: switch disconnectors for blade type NH fuses;*
- *Rated voltage: 690V AC;*
- *Version: three-poles;*
- *Dimensions: NH-000, NH-00, NH-1, NH-2, NH-3;*
- *Conform to: IEC 60269-1, IEC 60947-1, IEC 60947-3, DIN 43620;*
- *Rated current: up to 630A;*
- *Mounting on busbar system with 60 mm distance between the bars;*
- *The fuses are mechanical blocked in the handle;*
- *Cables inputs: top or bottom side;*

Foto dei prodotti / Products images

Pagine totali del documento: 4

Document total pages: 4

Ultimo aggiornamento: 2 Gennaio 2013

Last updated: 2 January 2013

**Codici e caratteristiche principali:****Codes and basic characteristics:**

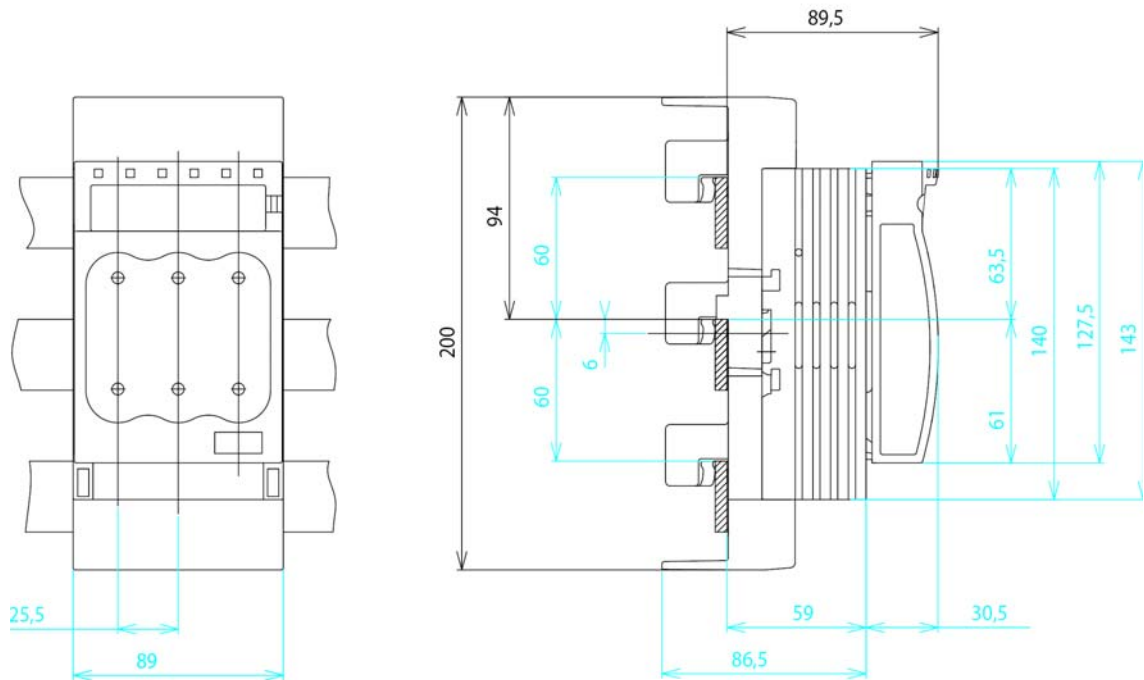
grandezza size	codice code	tipo type	Versione version	n. poli poles	In (A)	Vn (V)	conf. pack.
000	33216	LTS-000-CAV	Standard	3P	100	690	1
00	33198	LTS-00-CAV	Standard	3P	160	690	1
1	33601	LTS-1-CAV	Standard	3P	250	690	1
2	33602	LTS-2-CAV	Standard	3P	400	690	1
3	33603	LTS-3-CAV	Standard	3P	630	690	1

- Tutti gli apparecchi sopra indicati possono essere montati su barre piatte 12, 15, 20, 25, 30 x 5/10 mm e su barre TT / TTT
- Per il montaggio dei sezionatori di grandezza 2 su barre spesse 5 mm è necessario il kit di conversione, codice 33148
- Il montaggio dei sezionatori di grandezza 3 su barre spesse 5 mm non è previsto
- All the devices mentioned above can be mounted on flat bars 12, 15, 20, 25, 30 x 5/10 mm and on bars TT / TTT
- To mount the switch-disconnectors of size 2 on 5 mm thickness flat bars, it is necessary to use the conversion kit, code 33148
- The installation of switch-disconnectors of size 3 on flat bars of 5 mm thickness is not expected

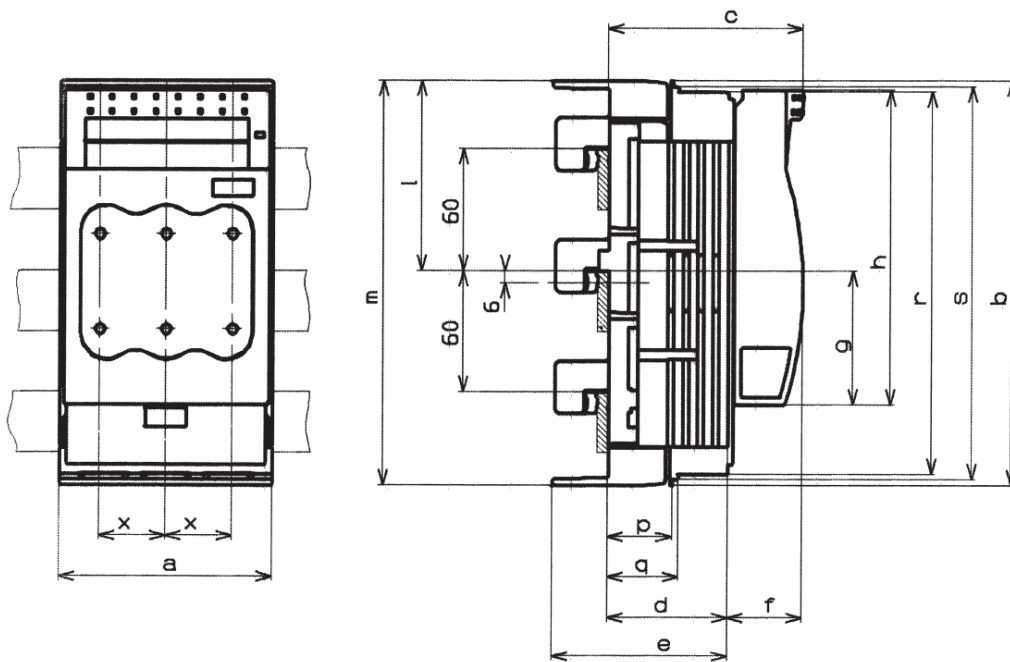


Disegno (dimensioni in mm):

Drawing (dimensions in mm):



LTS-000-CAV

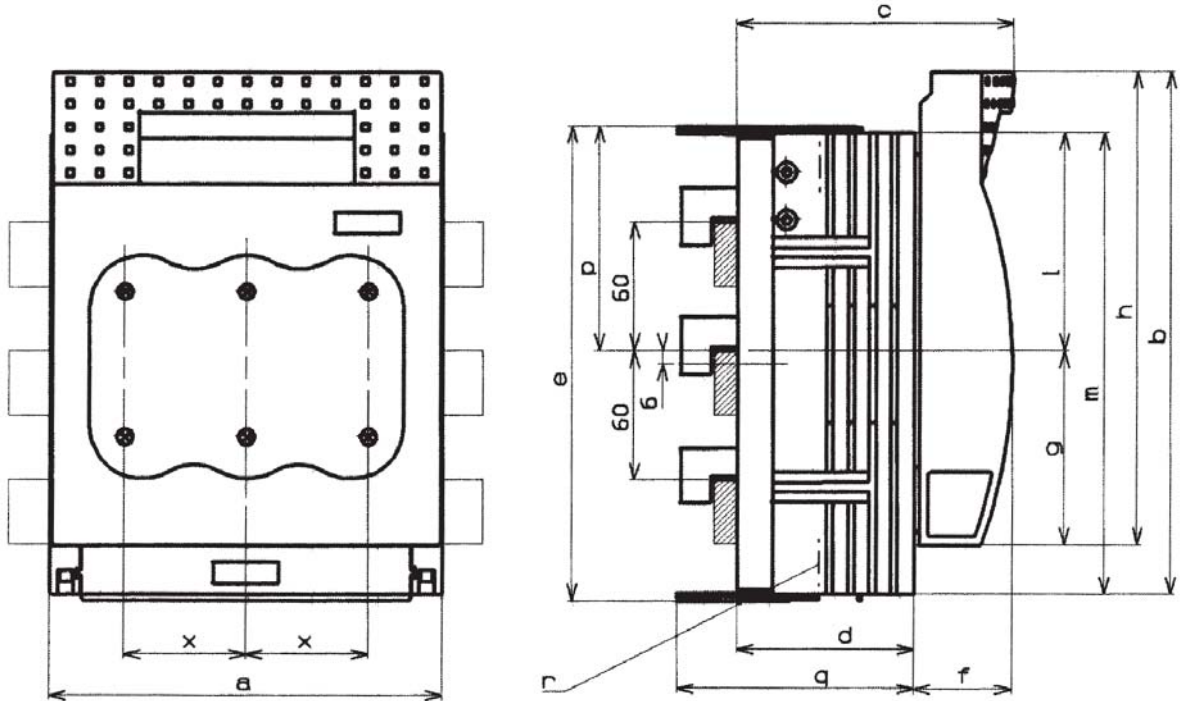


	a	b	c	d	e	f	g	h	i	m	p	q	r	s	x
00	106	200	97	59,5	87	37	66	155	94	200	32	35	189	194	33



Disegno (dimensioni in mm):

Drawing (dimensions in mm):



	a	b	c	d	e	f	g	h	l	m	p	q	r	x
1	184	243	128,5	83	221	45,5	90	220	101	214,5	104,5	110,5	M10	57
2	210	288	145	97	268	48	98	249	118	255	128	124,5	M10	65
3	256	300	159,5	111,5	285	48	104,5	259	121,5	267	136,5	139	M12	81